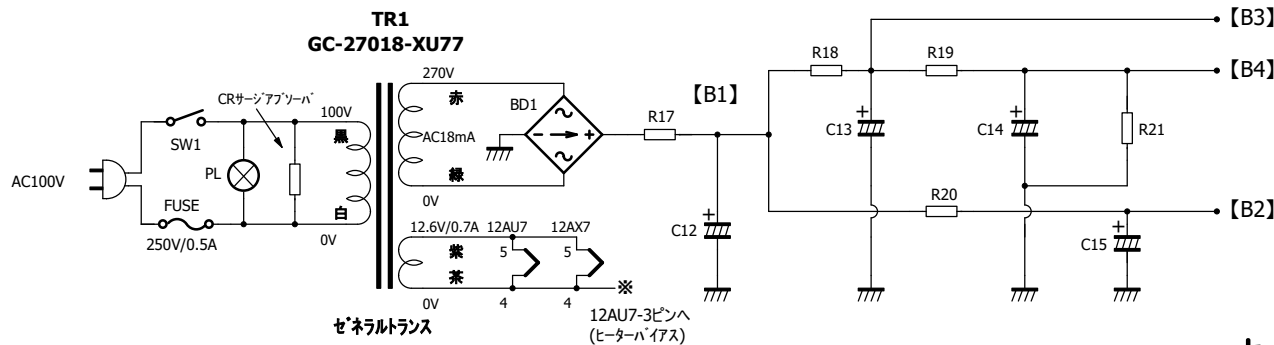
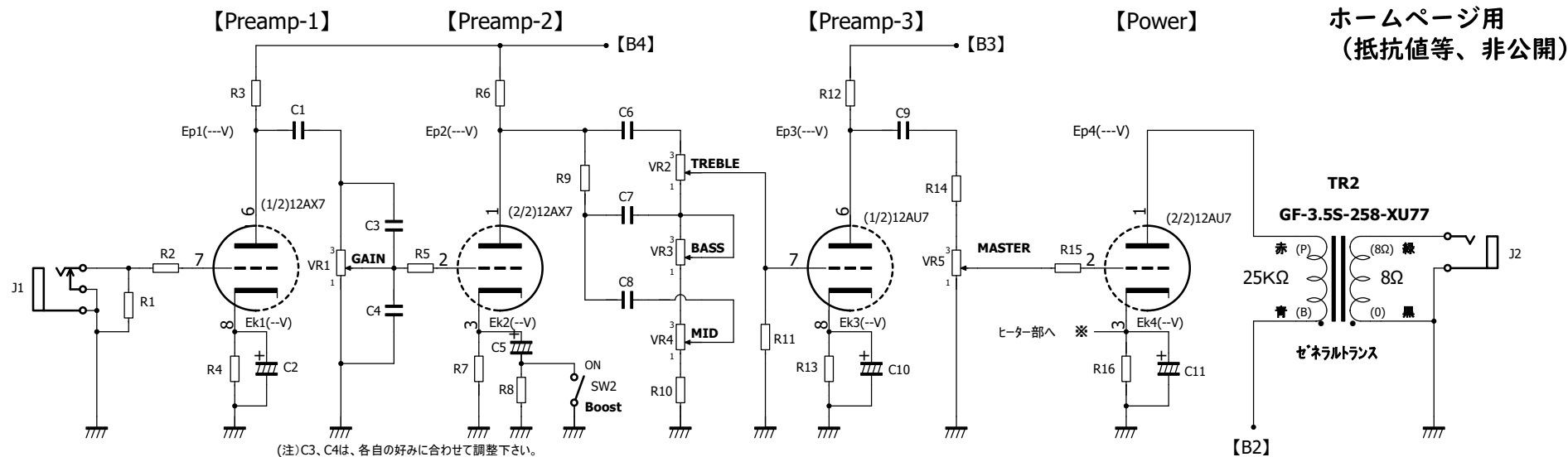


■マイクロ・ギター・アンプ (Micro Guitar Amp) [1] 12AX7-12AU7-シングル (0.2W) 回路図

Ver 1.0
2022/12/25



■注意事項 等

- (1)回路図は、予告無しに変更する場合があります。
 - (2)指定なき抵抗は1/4W型
 - (3)本回路図を営利目的のための二次利用は禁止します。
 - (4)個人で本回路図を基に製作される場合は、自己責任にてご判断下さい。
- <複製、複写、転載を禁ずる>

ホームページ用 (抵抗値等、非公開)

【機種名】 MGA-XU77-SE
 【企画・設計】 Team_Y
 【設計年月日】 初版2021/6 改版2022/12/25
 【委託販売元】 ゼネラルトランス販売(株)

Copyright ©2021 Team_Y All rights reserved.

【参考文献】ロブ・ロビネット(Rob Robinette)氏の真空管ギターアンプサイト

■1. 真空管ギターアンプ<抜粋>

https://robrobinette.com/Amp_Stuff.htm

■2. 真空管ギターアンプの改造

https://robrobinette.com/Generic_Tube_Amp_Mods.htm