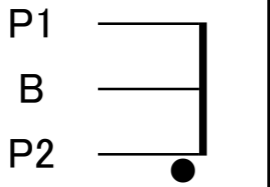


PMF-Gシリーズ ギターアンプ用真空管プッシュプル出力トランス(オーディオアンプ用にも使用できます) ゼネラルトランス販売オリジナル

PMF-G8	PMF-G5	PMF-G3.5
茶	茶	茶
橙	橙	橙
黄	緑	赤

結線図

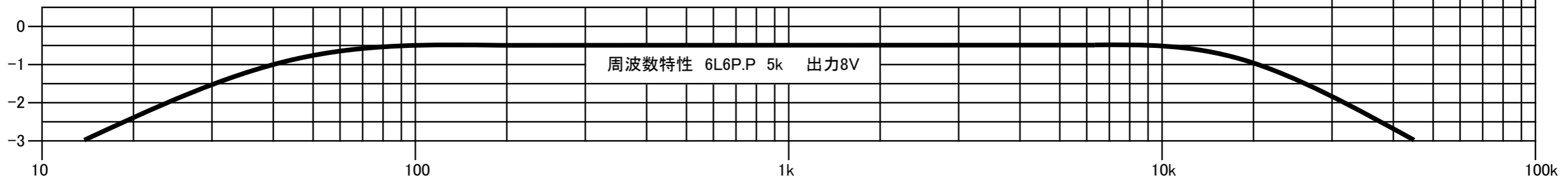
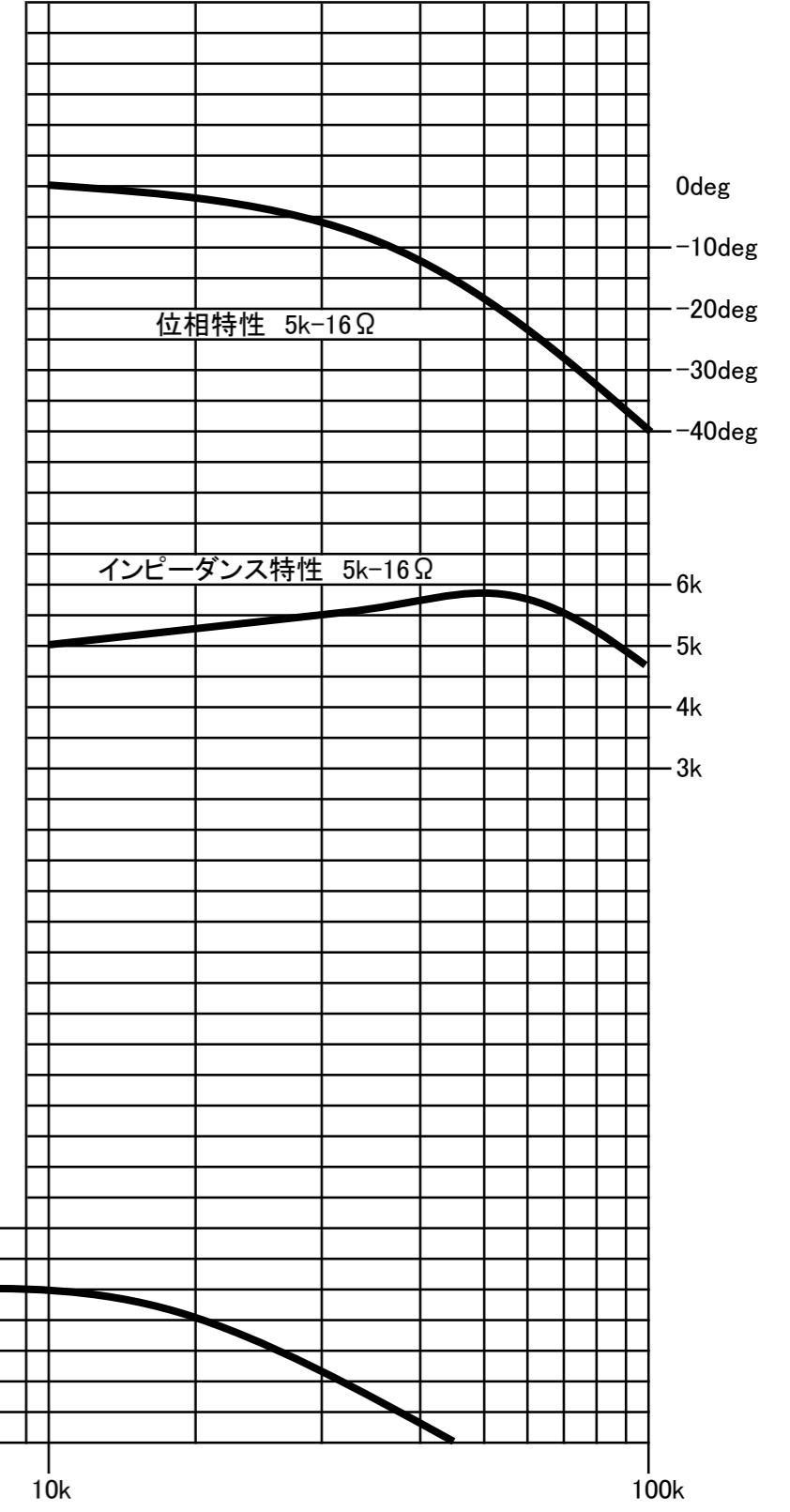
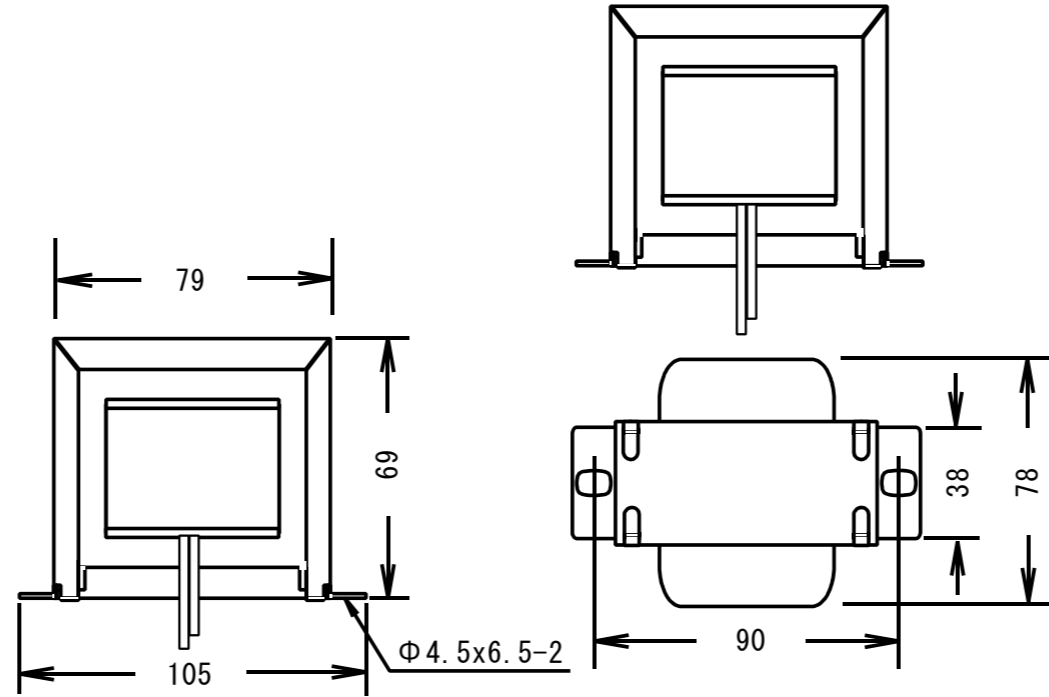


青	16	2次Zs(Ω)
灰	8	
白	4	
黒	COM	

PMF-G8	PMF-G5	PMF-G3.5	Model	
8kΩ	5kΩ	3.5kΩ	Zp	
14H	8.5H	6H	1次インダクタンス	
250mA	300mA	350mA	1次許容DC電流(2本分)	
30mA	40mA	50mA	アンバランス電流	
80.4Ω	50.6Ω	38.6Ω	P1-B	巻線抵抗
80.3Ω	50.6Ω	38.7Ω	B-P2	
0.291Ω	0.287Ω	0.291Ω	COM-8	

出力 40W(60Hz)
 周波数特性 15~44KHz(5k-16Ω -3dB)
 概略外形寸法 105x78x69(H) 1.45Kg

機器組込用仕上げ



発売元 ゼネラルトランス販売株式会社