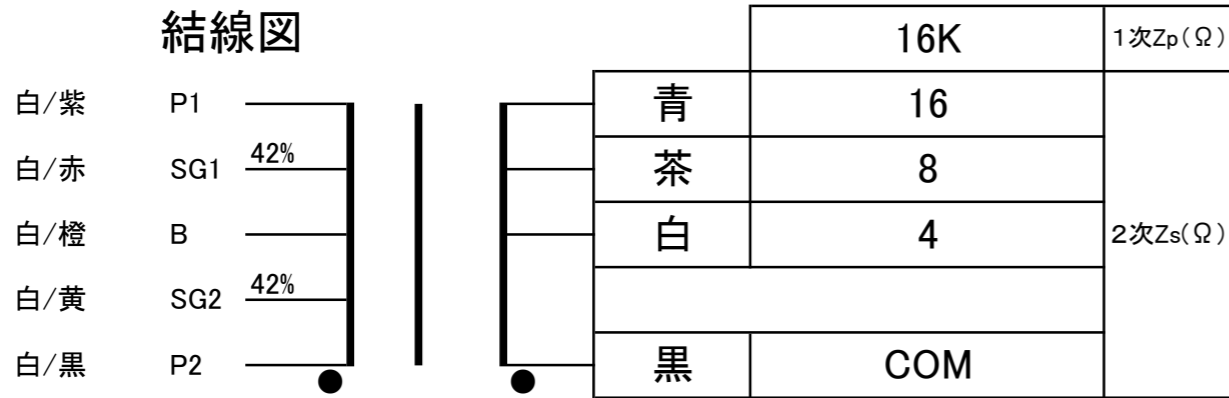
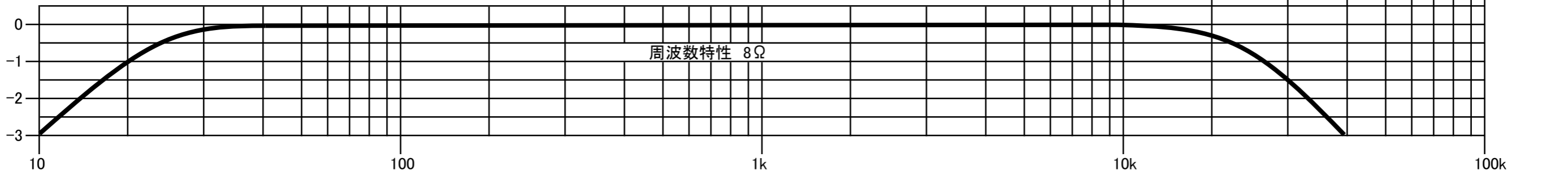
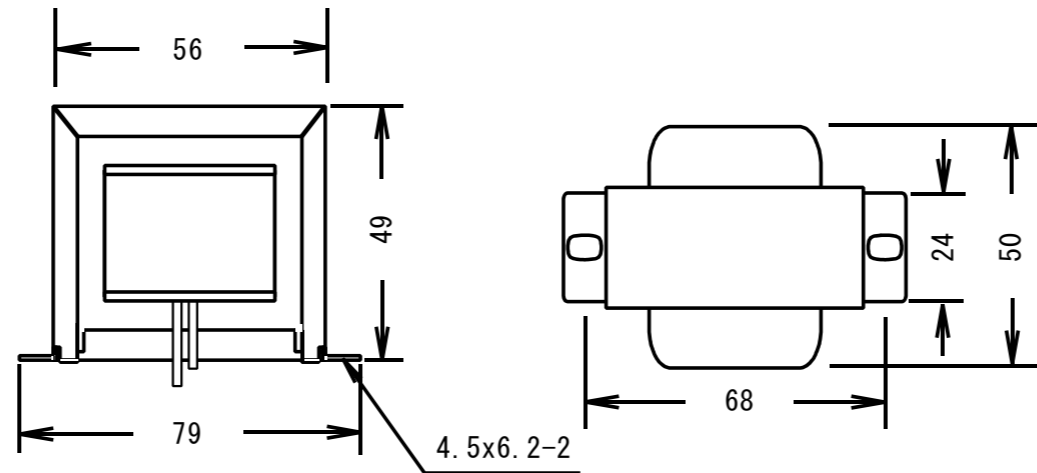


**PMF-8P-16K** ゼネラルトランス販売オリジナル  
 オリエンタコア(方向性電磁鋼帯材)使用真空管アンプ用プッシュプル出力トランス

**結線図**



- 出力 **8W (50Hz)**
- 周波数特性 **10Hz~40KHz (8Ω -3dB)**
- 1次インダクタンス **600H (10Hz)最大**
- 1次巻線抵抗 **P1-B (338Ω) / B-P2 (329Ω)**
- 2次巻線抵抗 **COM-16Ω (0.86Ω)**
- 1次許容Dc電流 **60mA (2本分)**
- アンバラ電流 **3mA (max)**
- 電力損失 **0.4dB**
- 最大使用電圧 **DC550V**
- 概略外形寸法 **79x50x49(H) メッキ横バンド型 450g**



発売元 **ゼネラルトランス販売株式会社**