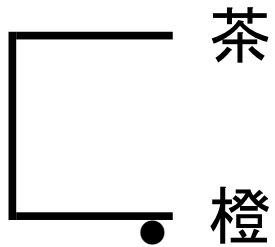


ゼネラルトランス販売オリジナル

# PMC-0530H-YB コンデンサーインプット用（オリエントコア使用）

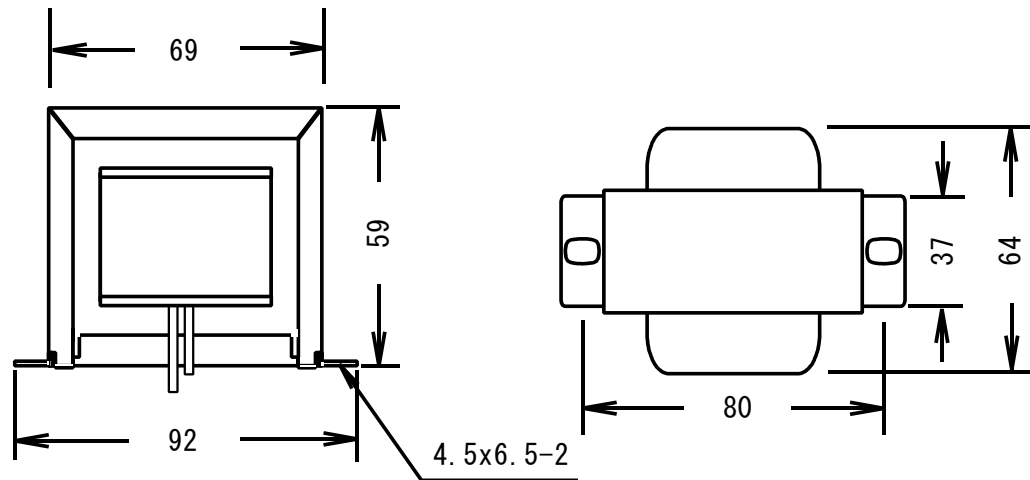


インダクタンス	定格直流	許容電流	直流抵抗
5H	300mA	330mA	55Ω

耐電圧 AC1.5KV 1分間

最大使用電圧 DC500V

概略寸法 W92xD64xH59 横メッキバンド型



発売元 ゼネラルトランス販売株式会社