



OHC-1025HL  
オリエンタハイビークットコアー使用チョークコイル

ゼネラルトランス販売オリジナル

ラグ端子

●

OHC-1025H	定格電流	許容電流	直流抵抗	臨海電流
10H	200mA	250mA	123Ω	60mA

チョークインプット可ですが、

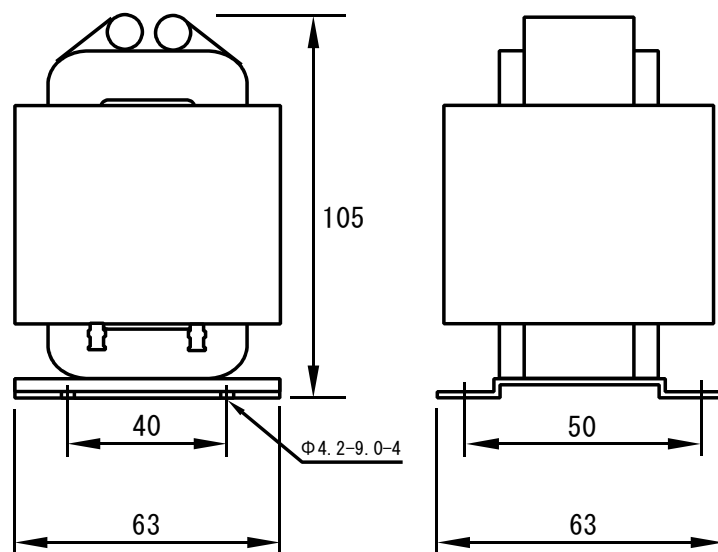
ケースが無いので漏れ磁束が多くなりま

耐電圧 AC2KV 1分間

外形寸法 63x63x105(H)

取付寸法 40x50 Φ4.2x9.0 1.1Kg

ラグ端子(下出し)、オープンタイプ(ケース無し)



発売元 ゼネラルトランス販売株式会社

す。