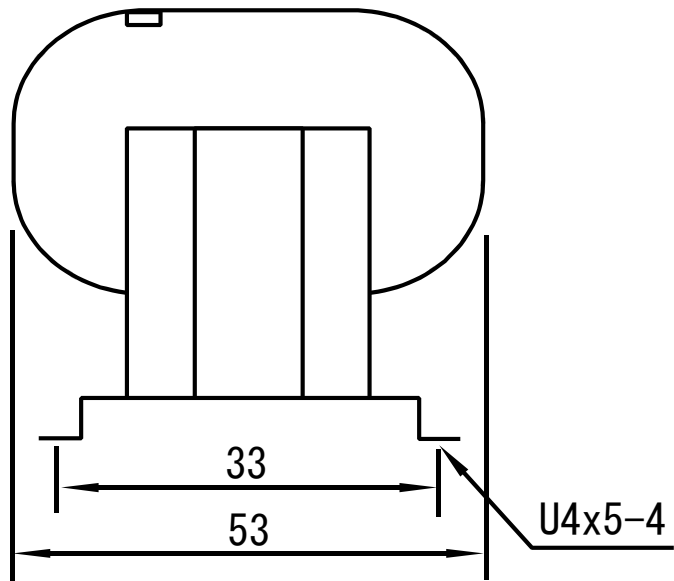
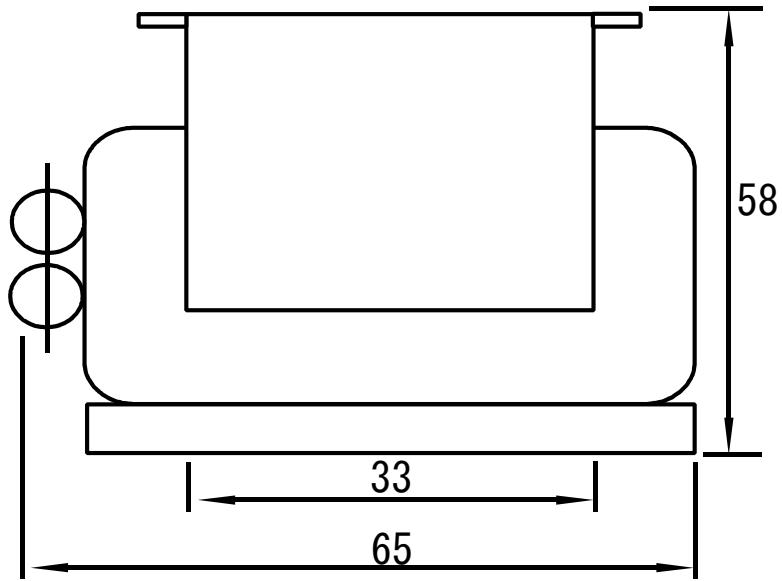


# FM-ATSP2概略寸法図

270 g



ゼネラルトランス販売株式会社