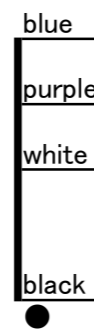
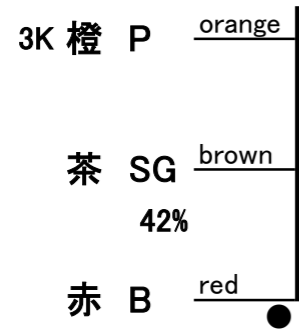




FM10WS-3K ゼネラルトランス販売オリジナル
 ファインメットコア(新素材ナノ結晶軟磁性材料)使用真空管アンプ用シングル出力トランス

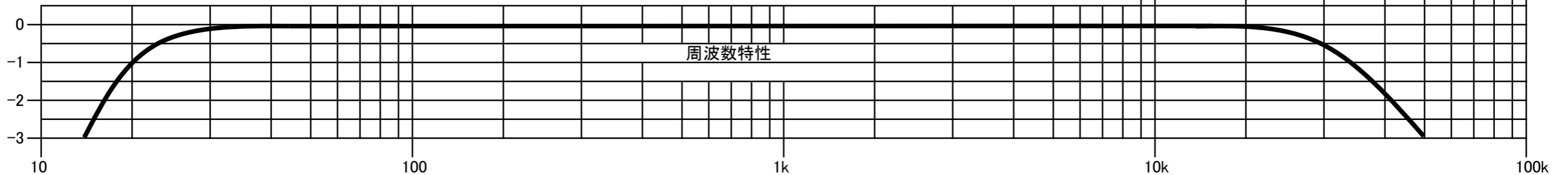
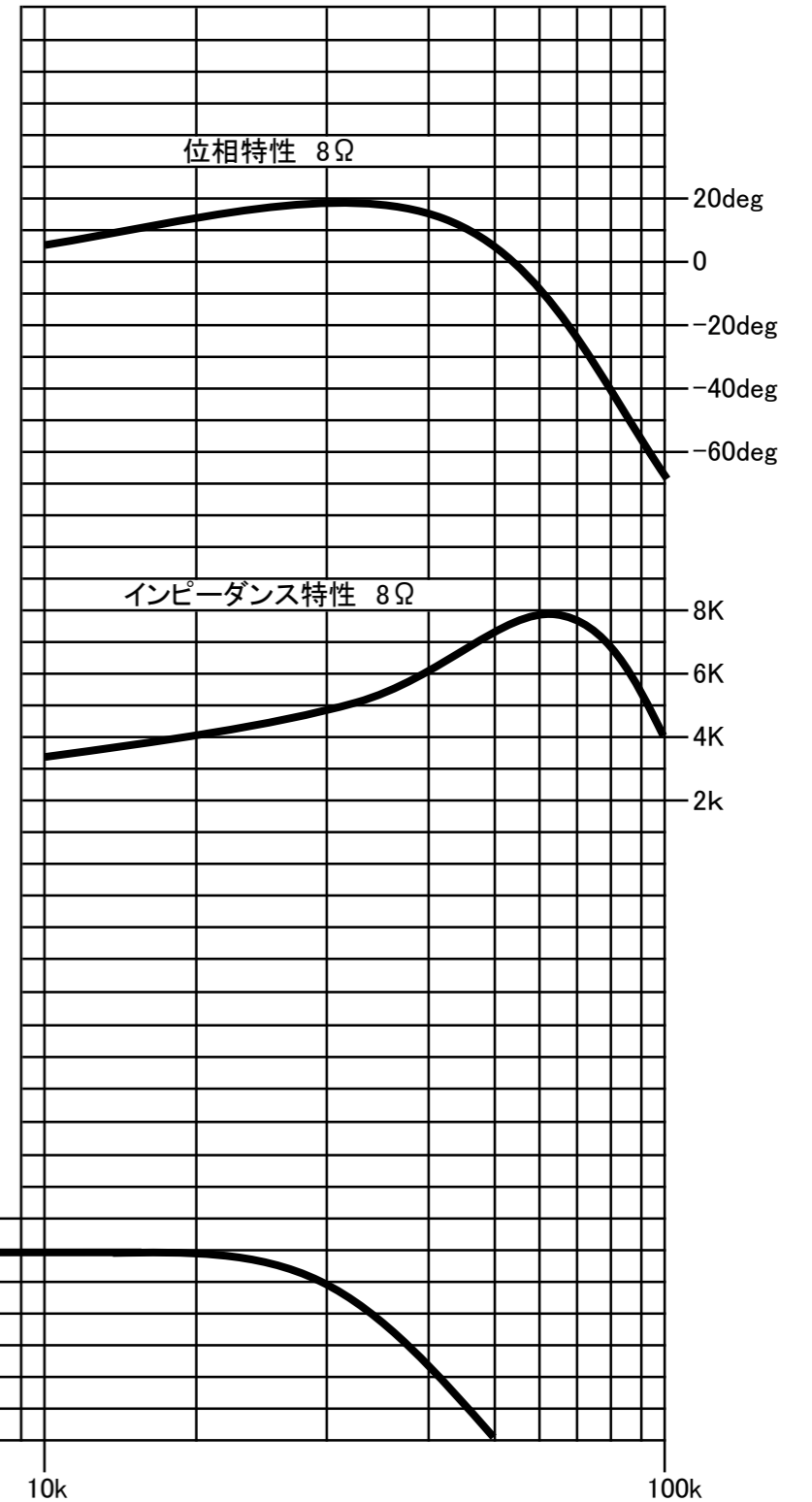
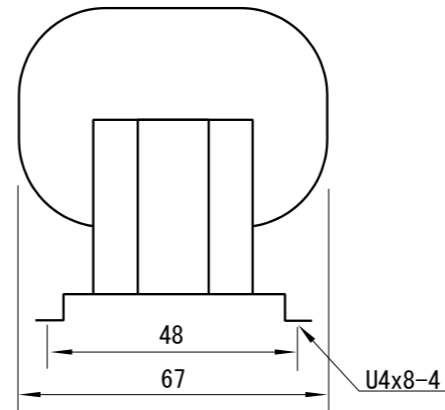
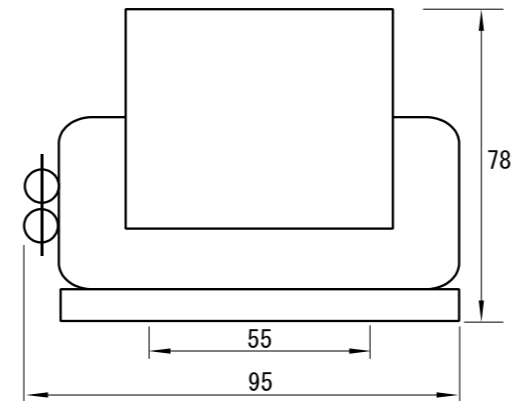
結線図



	3K	1次Zp(Ω)
青	16	2次Zs(Ω)
紫	8	
白	4	
黒	COM	

- 出力** Output **10W (50Hz)**
- 周波数特性** Frequency characteristic **14Hz~50kHz**
- 1次インダクタンス** Input inductance **12H**
- 1次巻線抵抗** Input winding resistance **272Ω (B-P)**
- 2次巻線抵抗** Output winding resistance **0.73Ω (8Ω)**
- 1次許容Dc電流** Input max dc current **110mA**
- 最大使用電圧** Max. Operation Voltage **DC550V**
- 概略寸法** Dimensions **95x67x78 1Kg BOX-10WSに入ります。**
- 取付ピッチ** Mounting pitch **55x48 U4x8-4**

ファインメットは日立金属の登録商標です



発売元 ゼネラルトランス販売株式会社