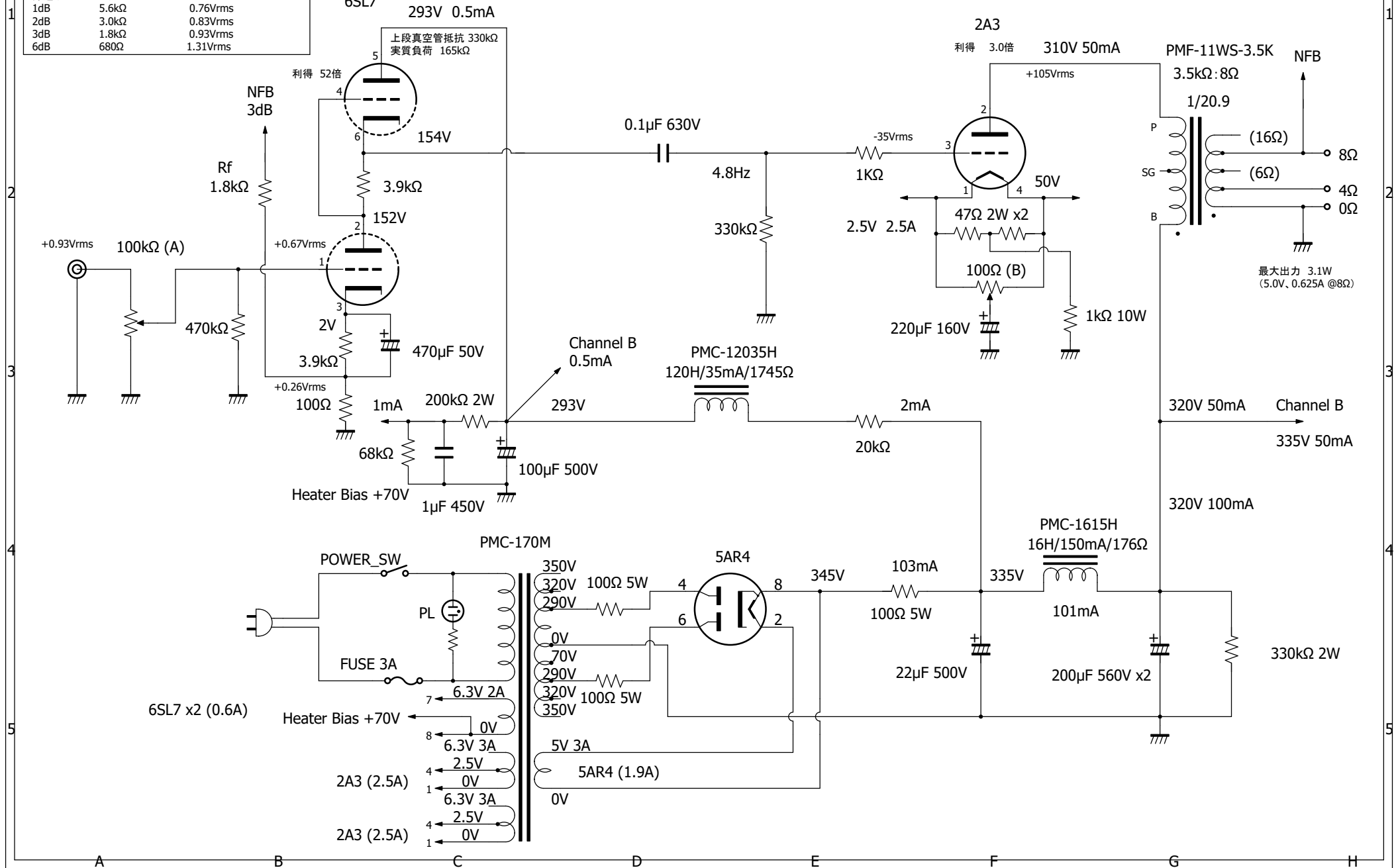


負荷選量と入力感度

<帰還選量>	<帰還抵抗 Rf>	<所要入力(最大出力時)>
帰還なし	なし	0.67Vrms
1dB	5.6kΩ	0.76Vrms
2dB	3.0kΩ	0.83Vrms
3dB	1.8kΩ	0.93Vrms
6dB	680Ω	1.31Vrms

### 2A3 シングルステレオパワーアンプ (Level 6) rev.12

2024.05.19



最大出力 3.1W  
(5.0V, 0.625A @ 8Ω)

Channel B  
320V 50mA  
335V 50mA

320V 100mA

330kΩ 2W